

Einbauanleitung

von Feuerschutzabschlüssen des Typs:
TSH feuerhemmendes Brandschutzfenster mit Öffnungsflügel
nach harmonisierter Produktnorm DIN EN 16034, KB 17-001750

Zu beachten

Sehr geehrter Kunde,

vielen Dank, dass Sie sich für ein TSH-Produkt entschieden haben. Damit Sie mit unseren hochwertigen Holz-, bzw. Holz-Glas-Elementen lange Zeit zufrieden sind, und diese ihren Dienst einwandfrei und zuverlässig erledigen können, sind folgende Punkte zu beachten:

Feuerschutzabschlüsse sind zulassungspflichtige Bauteile, welche im Falle eines Brandes "Leben und Sachwerte" schützen sollen.

Sie haben die Aufgabe Fluchtwege von Feuer und/oder Rauch frei zu halten und das Ausdehnen des Brandes zu hemmen.

TSH-Produkte sind nach europäischen Normen am ift-Rosenheim geprüft und im Herstellungsbetrieb fremdüberwacht.

Ein fachgerechter Einbau, sowie eine sachgerechte Wartung und Pflege der Bauteile, sind Grundlage für die zuverlässige Funktion und Haltbarkeit im Ernstfall (andernfalls erlischt die Haftung und Gewährleistung).

Der fachgerechte Einbau ist durch Bestätigung auf der Übereinstimmungserklärung dem Bauherren nachzuweisen und einschließlich der Leistungserklärung zu übergeben.

Des Weiteren weisen wir darauf hin, dass eine regelmäßige Überprüfung (siehe Wartungs- und Pflegeanleitung) der Gesamtfunktion der Bauteile, Beschläge und der Zubehörteile notwendig ist.

Hierzu empfehlen wir einen Service- und Wartungsvertrag mit einem Fachbetrieb, oder mit uns abzuschließen.

Gerne werden wir Ihnen hierzu ein Angebot unterbreiten, fordern Sie uns dazu auf

Kontaktdaten:

Einbauanleitung

von Feuerschutzabschlüssen des Typs:

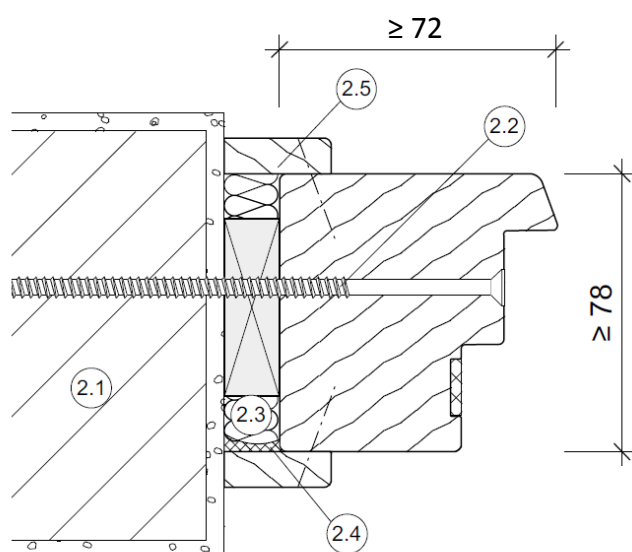
TSH feuerhemmendes Brandschutzfenster mit Öffnungsflügel
nach harmonisierter Produktnorm DIN EN 16034, KB 17-001750

1. Einbaugesegenstand

TSH feuerhemmendes Brandschutzfenster mit Öffnungsflügel.

Änderungen am Produkt sind nur in Rücksprache mit dem Hersteller und i Einklang mit dem Klassifizierungsbericht möglich.

2. Montage des Fensterrahmens:



- 2.1 zugelassene Wandbauarten
- 2.2 zugelassene Befestigungsmittel
- 2.3 Ausfüllung der Anschlussfuge
- 2.4 Abdichtung der Anschlussfuge
- 2.5 Zusätzliche Anschlussdetails

2.1 Zugelassene Wandbauarten/ angrenzende Bauteile:

1. Mauerwerk mit hoher Rohdichte ($\geq 900 \text{ kg/m}^3$) (Ziegel/ Beton) Dicke $\geq 150 \text{ mm}$
2. Mauerwerk mit niedriger Rohdichte ($\geq 500 \text{ kg/m}^3$) (Porenbeton) Dicke $\geq 150 \text{ mm}$
3. Brandschutzverglasung „Pyranova System 4 – F30/EI30“, allgemeine Bauartgenehmigung Z-19.14-1234; Fa. Schott Technical Glass Solution GmbH
4. Brandschutzverglasung „FIRE-HO“, allgemeine Bauartgenehmigung Z-19.14-1833; Fa. Arnold Brandschutzglas Vertriebs-GmbH & Co. KG / Hero-Fire GmbH
5. Unbekleidete Holzstützen/Holzpfeiler wahlweise aus lamellierten keilgezinktem Holz Rohdichte $\geq 480 \text{ kg/m}^3$, Abmessungen $60 \text{ mm} \times 100 \text{ mm}$

Einbauanleitung

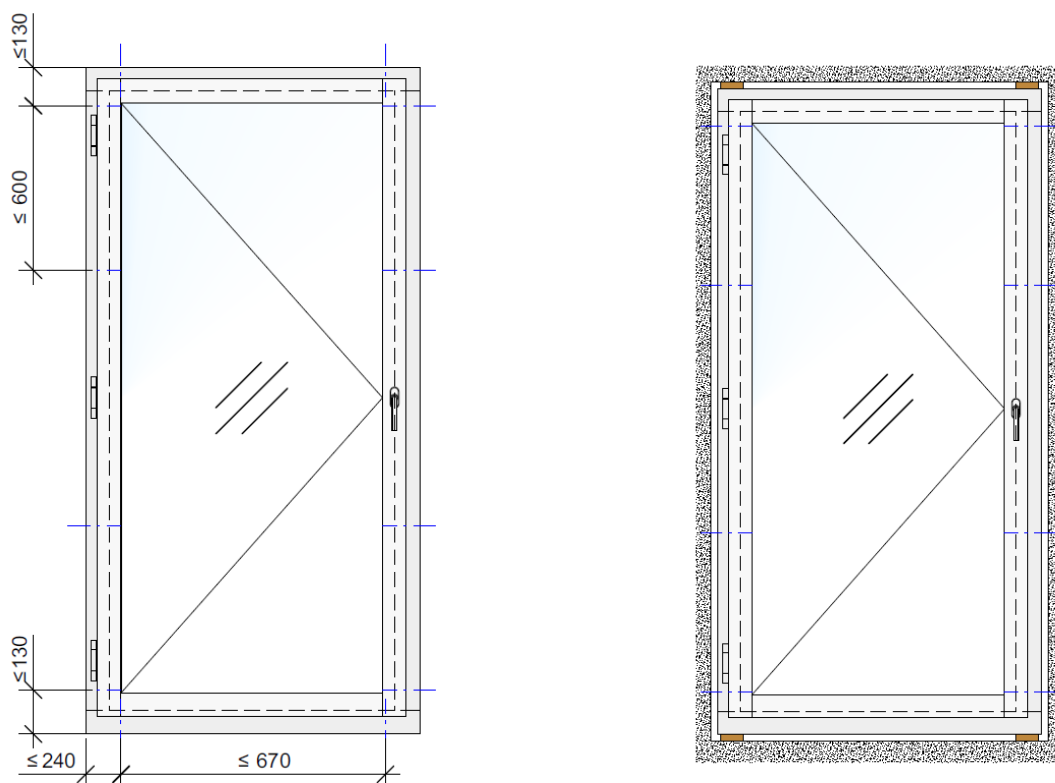
von Feuerschutzabschlüssen des Typs:

TSH feuerhemmendes Brandschutzfenster mit Öffnungsflügel
nach harmonisierter Produktnorm DIN EN 16034, KB 17-001750

2.2 Befestigungsmittel (Vorgaben des Befestigungsmittelherstellers beachten):

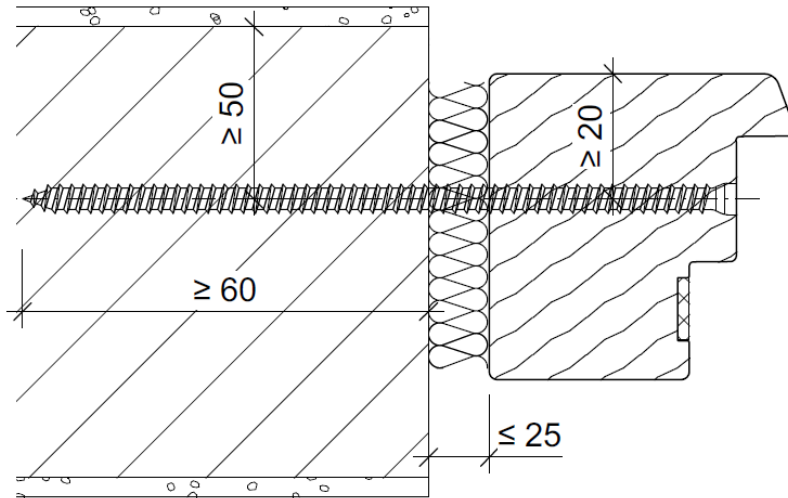
1. Kunststoff-Rahmendübel W-UR Ø 8-10 mm, Verankerung ≥ 60 mm, nach ETA-08/0190, Adolf Würth GmbH & Co.KG,
2. Amo III / Amo Y Ø mind. 7,5 mm, Verankerung ≥ 70 mm, A. Würth GmbH & Co.KG
3. Rahmenschraube Ø mind. 7,5 mm, Verankerung ≥ 70 mm, T. Förch GmbH & Co.KG
4. Fischer FFSZ und FFS Ø mind. 7,5 mm, Verankerung ≥ 60 mm, Fischerwerke GmbH & Co. KG,
5. Senkkopfschrauben $\geq 5 \times 80$ mm für Verschraubung in der Festverglasung, Verankerungstiefe ≥ 35 mm
6. Befestigungslaschen, Schlaudern, Winkel oder Konsolen für wandbündige Montage:
 - mind. Abmessung 200 x 25 x 2 mm, Stahlblech
 - nur bei vertikaler Lastabtragung z.B. durch Verklotzung im Mauerwerk
 - Vergleichsprodukt „Hessenkralle“
 - Verschraubung in der Wand siehe Befestigungsmittel 1.-4.; Verschraubung im Rahmenprofil Holzschraube Ø mind. 5 mm, Verankerungstiefe ≥ 35 mm

Befestigungsabstände und Varianten, 4-seitige Verschraubung oder Verklotzung oben/unten:

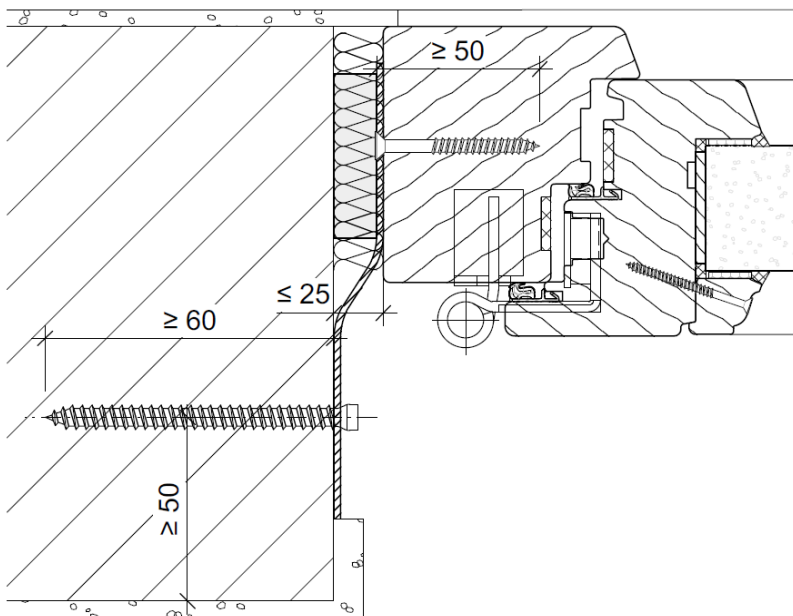


Einbauanleitung

von Feuerschutzabschlüssen des Typs:
 TSH feuerhemmendes Brandschutzfenster mit Öffnungsflügel
 nach harmonisierter Produktnorm DIN EN 16034, KB 17-001750

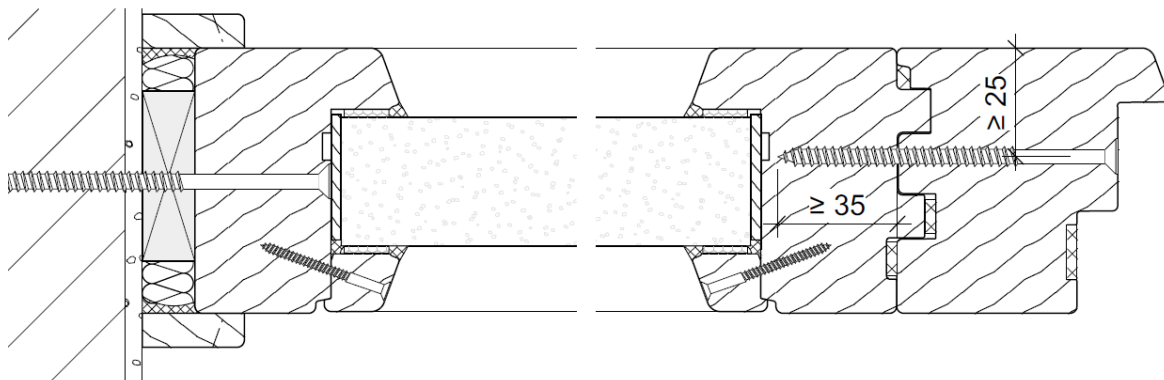


Wandanschluss direkt durch den Rahmen ins Mauerwerk



Wandanschluss über Schlauder (Hessenkralle)

Wandanschluss über Seitenteile, mit Koppelung zum Fensterrahmen



Einbauanleitung

von Feuerschutzabschlüssen des Typs:

TSH feuerhemmendes Brandschutzfenster mit Öffnungsflügel
nach harmonisierter Produktnorm DIN EN 16034, KB 17-001750

2.3 Ausfüllung der Bauanschlussfuge (max. 25 mm) vollvolumig und dicht:

1. Mineralwolle/Steinwolle mind. „nicht brennbar“ (A1 nach DIN 4102-1 bzw. nach DIN EN 13501-1), Schmelzpunkt $\geq 1000^{\circ}\text{C}$:
 - z.B.: - „ISOVER Akustic EP 3“, 25 mm, Saint-Gobain Isover G+H AG
 - „Floorrock SE“ Steinwolle, 40 mm, Rockwool GmbH & Co.KG
2. Brandschutzschaum mind. „schwer entflammbar“ (B1 nach DIN 4102-1 bzw. B/C nach DIN EN 13501-1)
 - z.B.: - „Brandschutzschaum B1 FZ Plus“, Adolf Würth GmbH & Co KG
 - „illbruck Brandschutzschaum FM190“, tremco illbruck GmbH
3. Brandschutzschaum mind. „normal entflammbar“ (B2 nach DIN 4102-1 bzw. D/E nach DIN EN 13501-1) (**bis max. 15 mm Fugenbreite**):
 - z.B.: - 1K-Pistolenschaum PurLogic Top, Adolf Würth GmbH & Co KG
 - Montageschaum 1K-PU, Theo Förch GmbH & Co KG
4. Fugenschnur mind. „nicht brennbar“ (A1 nach DIN 4102-1 bzw. DIN EN 13501-1)
 - z.B.: - „Fugenschnur RP 55“, Fa. Flamro Brandschutz-Systeme GmbH

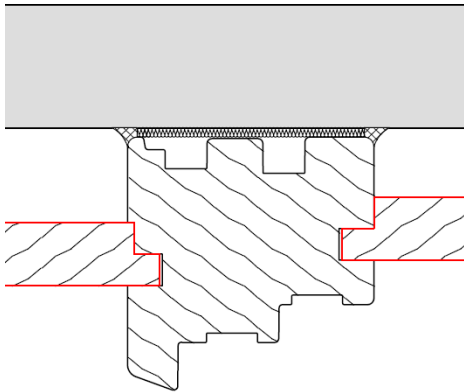
2.4 Abdichtung der Bauanschlussfuge:

1. Innenseitig dauerelastische Versiegelung mind. „normal entflammbar“ (B2 nach DIN 4102-1 bzw. D/E nach DIN EN 13501-1)
 - z.B.: - „Maleracryl“, Adolf Würth GmbH & Co KG
 - „Otto Seal A205/A210“, Herrmann Otto GmbH
2. Außenseitig Fugendichtband Dichtband mind. schwer entflammbar (B1 nach DIN 4102-1 bzw. D/E nach DIN EN 13501-1)
 - z.B.: - „VKP Plus“ Dichtband, Adolf Würth GmbH & Co KG
3. Fugendichtbänder beidseitig mind. „normal entflammbar“ (B2 nach DIN 4102-1 bzw. D/E nach DIN EN 13501-1)
 - z.B.: - „ME 508 TWINAktiv VV“, Fa. tremco illbruck GmbH mit
„Allround Primer“, Ammon Gelbrot od. vergleichbar
 - „Flexband Aktiv SK“, Fa. Adolf Würth GmbH & Co KG mit
Flexbandkleber Plus“, Adolf Würth GmbH & Co KG

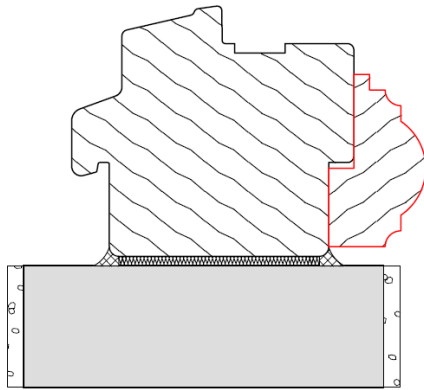
Einbauanleitung

von Feuerschutzabschlüssen des Typs:
TSH feuerhemmendes Brandschutzfenster mit Öffnungsflügel
nach harmonisierter Produktnorm DIN EN 16034, KB 17-001750

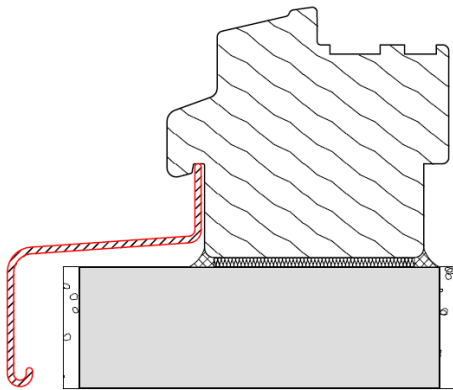
2.5 zusätzliche Anschlussdetails:



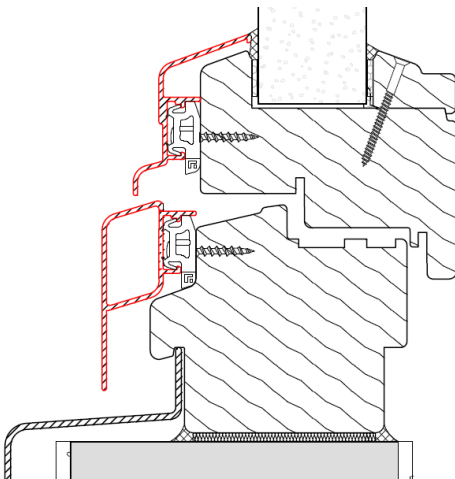
Laibungsfutter am Fensterrahmen



Verleistung/ Profile zum Fensterrahmen bzw.
Abdecken der Bauanschlussfuge



Fensterbänke/ Fensterbleche zum Fensterrahmen



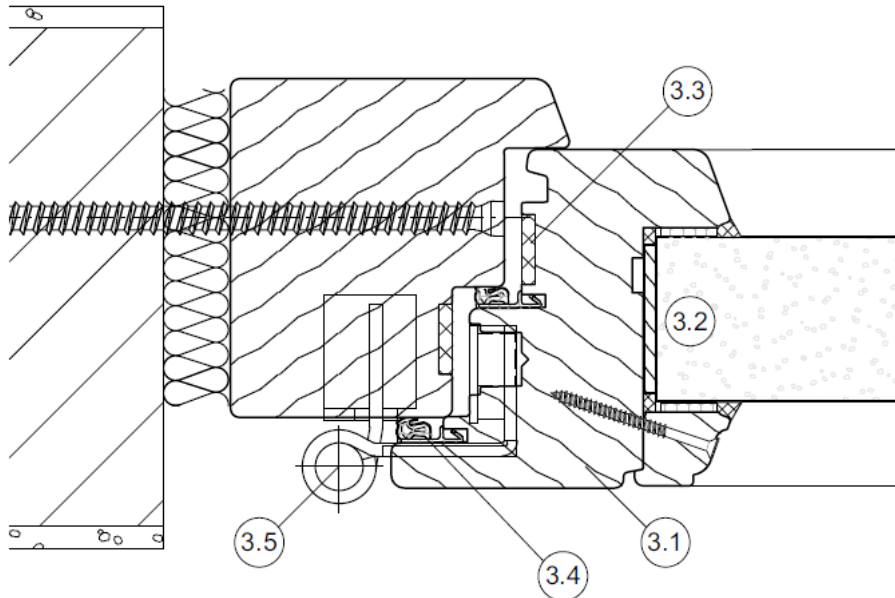
Alu-Vorsatzschalen/ Holz-Alu-Konstruktionen
(Dichtungsebenen und Profilabmessungen des
Brandschutzelements dürfen nicht beeinträchtigt
sein)

Einbauanleitung

von Feuerschutzabschlüssen des Typs:

TSH feuerhemmendes Brandschutzfenster mit Öffnungsflügel
nach harmonisierter Produktnorm DIN EN 16034, KB 17-001750

3. Montage des Fensterflügels im Rahmen, Verglasung der Glasscheiben und Montage bzw. Einstellung der Zubehörteile und Dichtungen:



- 3.1 Flügelmontage
- 3.2 Glaseinbau bei Verglasung am Montageort
- 3.3 Dämmschichtbildende Dichtungen
- 3.4 Dichtungs- und Dämpfungsprofile
- 3.5 Montage und Einstellmöglichkeiten von Zubehörteilen

3.1 Montage / Einhängen des Fensterflügels:

- Bandaufnahmen und Bänder sind vormontiert
- Bandaufnahmen im Fensterrahmen öffnen und Fensterflügel mittels 3-D verstellbaren Bänder nach Angaben des Bandherstellers einhängen und festschrauben

Einbauanleitung

von Feuerschutzabschlüssen des Typs:

TSH feuerhemmendes Brandschutzfenster mit Öffnungsflügel
nach harmonisierter Produktnorm DIN EN 16034, KB 17-001750

3.2 Glaseinbau bei Verglasung am Montageort:

- Glaseinbau des Fensters erfolgt in Abhängigkeit vom gewählten Glassystem
- Es ist nur das Glas zu verwenden, welches direkt vom Hersteller des Fensters konform zu den Vorgaben des Klassifizierungsberichts bestellt worden ist
- Folgende Glassysteme sind möglich (Transport und Verglasungsrichtlinien der Glashersteller beachten):
 - a. „ISO-Pyranova 30“, Schott Technical Glass Solutions GmbH
 - b. „Arnold-Fire F30 ISO“ bzw. „Hero-Fire F30 ISO“, Arnold Brandschutzglas Vertriebs GmbH & Co. KG/ Hero-Fire GmbH
 - c. „Pyrostop ISO (30- XXX)“, Pilkington Deutschland AG
- Alle für den Einbau relevanten Verglasungsprodukte sind vom Hersteller mitzuliefern

Glaseinbau erfolgt nach folgender Reihenfolge:

1. Glasvorlagebänder oder Verglasungsdichtung auf die dem Glas zugewandte Seite der Glasleisten (angefräst od. lose) aufkleben
2. Bei **Glassystem a und c** Falzgrund unterhalb des Vorlegebands mit einer Spur der mitgelieferten elastischen Dichtungsmasse (Silikon) ausfüllen. Bei **Glassystem b** aufschäumenden Dämmstreifen in Falzgrund kleben. Bei Anforderung an den Rauchschutz (S₂₀₀) ist bei **Glassystem b** zusätzlich die Glasleiste auf der Seite zum Rahmen mit einer Spur Silikon zu versehen (Achtung! kein Kontakt zwischen Silikon und Randverbund des Glases).
3. Glasscheibe auf mitgelieferte Verglasungsklötze stellen und Scheibe nach den Richtlinien des Glaserhandwerks verklotzen. **Achtung:** Einbaurichtung der Glasscheibe beachten. Minimaler Glaseinstand von 15 mm nicht unterschreiten.
4. Glasleiste mit den mitgelieferten Schrauben in den vorgebohrten Löchern verschrauben. Schrauben, wie durch die vorgebohrten Löcher vorgegeben, leicht schräg setzen (Schraubenabstand: zum Rand ≤ 100 mm, zwischen zwei Schrauben ≤ 450 mm).
5. Fuge zwischen Glasleiste und Glasscheibe mit mitgeliefertem Dichtstoff vollständig ausfüllen

Einbauanleitung

von Feuerschutzabschlüssen des Typs:

TSH feuerhemmendes Brandschutzfenster mit Öffnungsflügel
nach harmonisierter Produktnorm DIN EN 16034, KB 17-001750

3.3 Dämmschichtbildende Dichtung

- Nach Abschluss der Rahmen- und Flügelmontage ist zu kontrollieren, ob der sichtbare aufschäumende Dämmstreifen in mind. einem durchgehenden Streifen im Flügel verläuft.
- Dämmschichtbildender Streifen darf nur im Rahmen von den Schließ- und Rastteilen des Beschlags unterbrochen werden.
- Fehlstellen wie möglicherweise an den Verschraubungspunkten, sind mit dem mitgelieferten Streifen nachzukleben

3.4 Dichtungs- und Dämpfungsprofile

- Es sind nur die mitgelieferten bzw. vormontierten Dichtungsprofile (2 Dichtungsebenen im Flügel) zulässig
- Dichtungsprofil ist in die vorgesehene Nut im Flügel einzuziehen, die Ecken sind auf Gehrung auszuführen
- Bei 2-flg. Fenstern auf Stulp sind im Stulpanschlag optional vorgesehenen Lippendichtungen einzusetzen und die Übergänge mit Stulpkappen zu versehen

3.5 Montage und Einstellmöglichkeiten von Zubehörteilen

Unter Zubehörteile fallen folgende Beschlagsteile:

- Bänder
- Fensterbeschlag
- Fenstergriff/ -olive
- Türschließer
- Feststellanlage

Es sind nur mitgelieferte Zubehörteile zu verwenden. Die Angaben des Beschlagherstellers sind zu beachten:

Bänder:

- 3-D Bänder mittels Verstellerschrauben so einstellen, dass ein gleichmäßiger Dichtungsanpressdruck gegeben ist, die Falzluft 4 mm (± 2 mm) beträgt und dass alle Fensterverschlüsse reibungsarm in den Schließblechen / Rastteilen schließen
- Einstellhinweise des Bandherstellers beachten

Einbauanleitung

von Feuerschutzabschlüssen des Typs:
TSH feuerhemmendes Brandschutzfenster mit Öffnungsflügel
nach harmonisierter Produktnorm DIN EN 16034, KB 17-001750

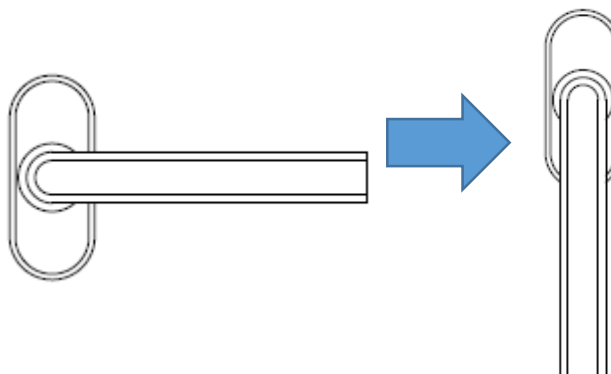
Fensterbeschlag:

- Der Fensterbeschlag ist werksseitig vormontiert
- Es dürfen ohne Rücksprache mit dem Hersteller keine Veränderungen am Beschlag oder den Schließteilen vorgenommen werden

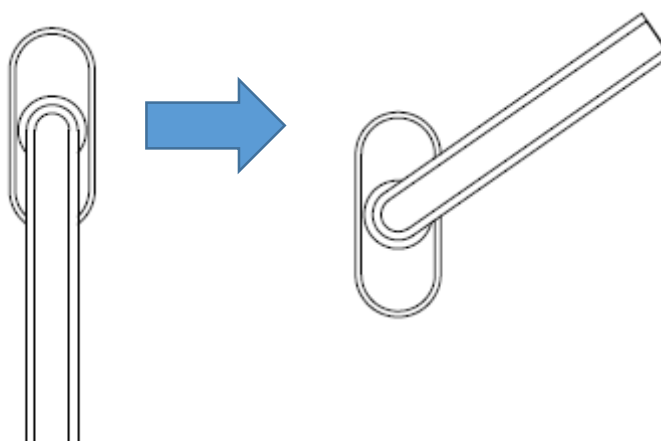
Fenstergriff/ -olive:

- Die Bohrungen für die Griffolive sind im Flügelkante werksseitig vorgegeben
- Mitgelieferten Griff in waagerechter Stellung mit dem Vierkant in das Getriebe einführen
- Mitgelieferte Befestigungsschrauben per Hand anziehen
- Funktionstest am Griff:

Fenster schließen und Griff von waagerechter Mittelposition in die senkrecht geschlossene Position bewegen → Fenster sollte reibungsarm verriegeln



Fenstergriff von geschlossener Stellung über die waagerechte Stellung in die Kippstellung bewegen → Federkraft der Rückstellung sollte Fenstergriff zurück in waagerechte Stellung bringen



Türschließer:

- Den mitgelieferten Türschließer nach der beiliegenden Montageanleitung montieren.
- Beiliegende Schrauben sind zu verwenden
- Der Türschließer ist anschließend nach den Angaben der Montageanleitung einzustellen

Einbauanleitung

von Feuerschutzabschlüssen des Typs:

TSH feuerhemmendes Brandschutzfenster mit Öffnungsflügel
nach harmonisierter Produktnorm DIN EN 16034, KB 17-001750

- Das Fenster sollte dabei aus jedem Winkel selbstständig schließen. Die Schließzeit von 90° Öffnungswinkel sollte etwa 5 Sekunden (± 2) betragen
- Die Montageanleitung des Türschließers sollte dem Kunden mitgeliefert werden

Feststellanlagen:

- Feststellanlagen dürfen nur in Verbindung mit diesem Feuerschutzabschluss ausgeführt werden, wenn deren Verwendung vorher ausdrücklich genehmigt ist bzw. die Einbausituation durch den Verwendbarkeitsnachweis der Feststellanlage abgedeckt ist (Achtung bei Feststellanlagen im Außenbereich!)
- Die Richtlinien für Feststellanlagen vom DIBt sind zu beachten.
- Die Vorgaben des Verwendbarkeitsnachweises sind zu beachten (vorgeschriebene Abnahmeprüfung, Wartungsverträge)
- Der Verwendbarkeitsnachweis, die Montageanleitung und Hinweise des Herstellers der Feststellanlage sind dem Kunden zu übermitteln und von diesem aufzubewahren
- Voraussetzung ist zudem, dass in der Leistungserklärung die „Fähigkeit zur Freigabe“ als „freigeben“ gekennzeichnet ist

4. Kontrolle und Inbetriebnahme des Feuer- & Rauchschutzabschlusses

Nach erfolgter Montage ist der Feuer- & Rauchschutzabschluss einer Sicht- und Funktionskontrolle zu unterziehen. Dabei sind alle Schritte der Einbauanleitung nochmals durchzugehen und die ausgeführten Leistungen mit den Anforderungen zu vergleichen.

Ist das Element im Sinne der Einbauanleitung montiert ist die Übereinstimmungsbestätigung auszufüllen und dem Bauherren zu übergeben.

Wartungs- & Pflegeanleitung

von Feuerschutzabschlüssen des Typs:

TSH feuerhemmendes Brandschutzfenster mit Öffnungsflügel
nach harmonisierter Produktnorm DIN EN 16034, KB 17-001750



Merkblatt zur Wartung von Rauch- & Feuerschutzabschlüssen

Moderne Brandschutzelemente sind hochentwickelte sicherheitstechnische Anlagen, die zur Erhaltung Ihrer u. U. lebensrettenden Funktion, regelmäßiger Wartung bedürfen. Die Instandhaltung obliegt dem Eigentümer der Immobilie. Dieser kann die zur Instandhaltung erforderlichen Wartungsarbeiten entweder selbst durchführen oder auf einen Fachbetrieb übertragen.

1. Um stets die einwandfreie Funktionsfähigkeit zu gewährleisten, ist eine fachgerechte Wartung mit einem Intervall von maximal 12 Monaten erforderlich.
2. Soweit Funktionsbeeinträchtigungen festgestellt werden (z.B. Schwergängigkeit, ungewöhnliche Geräuschentwicklung, sichtbar Verschleißspuren etc.), ist unverzüglich ein Fachbetrieb mit der Überprüfung zu beauftragen.
3. Das Unterlassen regelmäßiger Wartung kann zu folgenden Konsequenzen führen:
 - Der Eigentümer haftet für Dritte für entstandene Schäden in unbegrenzter Höhe, die aufgrund einer Funktionsstörung des Feuerschutzabschlusses ausgelöst wurden, aus dem Gesichtspunkt der Verletzung einer Verkehrssicherungspflicht
 - Die Gewährleistung ist ausgeschlossen soweit Mängel auf unzureichende Wartung zurückzuführen sind
 - Die Baubehörde kann nach Feststellung eines in ihrer Funktion gestörten Brandschutzelements Maßnahmen zur Gefahrenabwehr ergreifen, die bis zur Nutzungsuntersagung reichen können.
 - Eine eingeschränkte Funktionsfähigkeit der Brandschutzvorrichtungen kann zur Leistungsfreiheit des Feuerversicherers führen (7 Ziff. 1.a AFB 87)
4. Auf Wunsch unterbreiteten wir Ihnen gerne ein speziell auf Ihre Situation zugeschnittenes Wartungsangebot.

Wartungs- & Pflegeanleitung

von Feuerschutzabschlüssen des Typs:

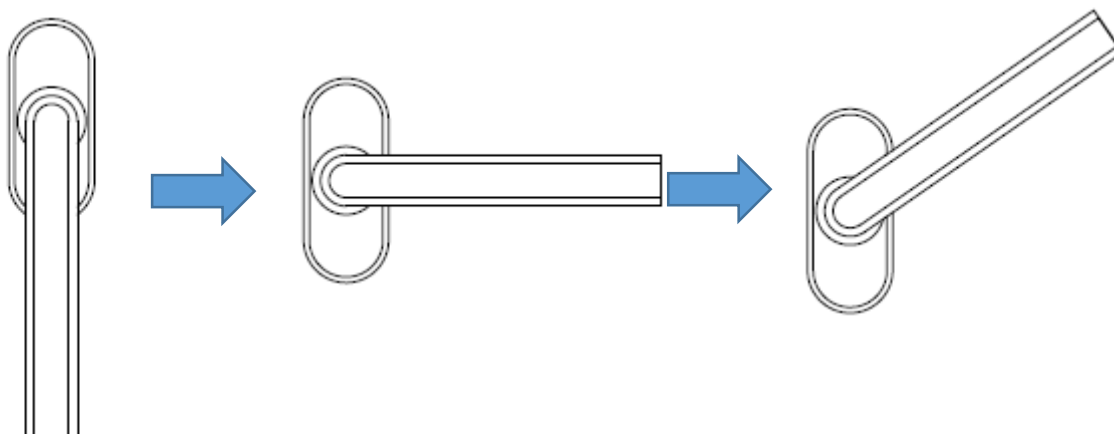
TSH feuerhemmendes Brandschutzfenster mit Öffnungsflügel
nach harmonisierter Produktnorm DIN EN 16034, KB 17-001750

Wartungsanleitung

Um die Schutzfunktion von Feuer- und Rauchschutzabschlüssen dauerhaft zu gewährleisten, muss die einwandfreie Funktion der Zubehörteile, wie Beschläge und Dichtungen, durch eine regelmäßige Wartung durch den Eigentümer oder eine von ihm beauftragte Person sichergestellt werden. Die Wartungsintervalle sind von der jeweiligen Beanspruchung und Nutzungshäufigkeit abhängig. Es wird empfohlen **mind. 1 x im Monat** eine Sicht- und Funktionskontrolle durch den Eigentümer und **mind. 1 x im Jahr** eine Wartung durch ein Fachunternehmen durchzuführen. Inhalt der Wartungsanleitung sind nur Maßnahmen zur Aufrechterhaltung der Feuer- und Rauchschutzeigenschaften.

1. Sicht- und Funktionskontrolle des Feuerschutzabschlusses:

- Der Feuerschutzabschluss ist im geöffneten und geschlossenen Zustand auf evtl. Beschädigung, Verschmutzung oder sichtbare Abnutzung zu untersuchen
- Schließfunktion des Elements sollte durch mehrmaliges Öffnen und selbstständiges Schließen überprüft werden
- dafür den Fenstergriff von geschlossener Stellung über die waagerechte Stellung in die Kippstellung bewegen und bei gehaltener Kippstellung das Fenster öffnen



- der Fenstergriff sollte beim Loslassen des Griffs selbstständig in die waagerechte Position zurückspringen
- das Fenster sollte aus dem geöffneten Stand (aus allen gängigen Positionen) durch die Rückstellkraft des Schließers selbstständig geschlossen werden und bei waagerechter Griffstellung mechanisch fest verriegeln
- die Verriegelung des Fensters durch Stellung des Griffs in die senkrechte Position sollte ohne große Kraftanstrengung möglich sein

Wartungs- & Pflegeanleitung

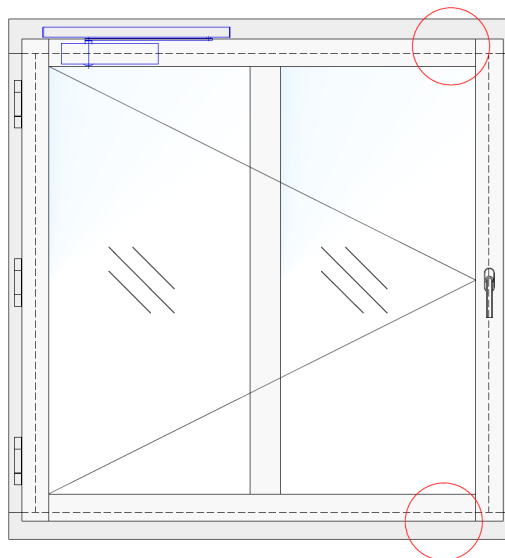
von Feuerschutzabschlüssen des Typs:

TSH feuerhemmendes Brandschutzfenster mit Öffnungsflügel
nach harmonisierter Produktnorm DIN EN 16034, KB 17-001750

- Sichtkontrolle an den Fensterscheiben ist vorzunehmen und die Scheiben inkl. Glasanschluss auf mögliche Schäden zu untersuchen
- Sichtkontrolle an den Dichtungsprofilen im Fensterflügel ist durchzuführen. Dabei sind die Vollständigkeit und Funktionstüchtigkeit der Dichtungen zu kontrollieren. Im geschlossenen Zustand muss das äußere Dichtungsprofil 4-seitig am Rahmen anliegen.
- Sollten Schäden bei der Kontrolle auffallen, sind diese fachgerecht zu beseitigen oder ein Fachunternehmen mit dieser Aufgabe zu beauftragen
- Verschmutzungen sind mit einem sauberen Tuch und ggf. mit einem leichten Reinigungsmittel zu beseitigen. Aggressive Reinigungs- und Scheuermittel sind zu vermeiden

2. Wartungsarbeiten am Fensterbeschlag:

- Der Fensterbeschlag ist durch Funktionsprüfung in allen 3 Fenstergriffstellungen zu kontrollieren
- Dabei ist besonders die Rückstellfunktion aus der Kipp- in die waagerechte Griffposition zu kontrollieren
- Ebenfalls sollten die Rückstellkraft und Funktionstüchtigkeit der beiden am Flügel angebrachten Schnäpper kontrolliert werden → die Schnäpper befinden sich an den Querriegeln des Fensterflügels jeweils an der Getriebeseite



- Die Schnäpper sollten bei Bedarf mit einem geeigneten Schmiermittel nachgefettet werden

Wartungs- & Pflegeanleitung

von Feuerschutzabschlüssen des Typs:

TSH feuerhemmendes Brandschutzfenster mit Öffnungsflügel
nach harmonisierter Produktnorm DIN EN 16034, KB 17-001750

- Ebenso die Pilzzapfen am Fensterbeschlag bei Bedarf mit einem geeigneten Schmiermittel nachfetten, sodass die Verstellung des Fenstergriffs reibungsarm funktioniert

3. Kontrolle Falzluft und Bandnachstellung

- Es ist zu kontrollieren ob die Falzluft zwischen Flügel und Rahmen noch 4 mm (± 2 mm) entspricht
- Dazu eine plastische Dichtmasse in den Falz in den Rahmenecken legen und den Fensterflügel schließen → die Dicke der Dichtmasse entspricht der Falzluft
- Falls die Falzluft außerhalb des Toleranzbereichs oder die Funktion des Fensterflügels durch eine zu geringe Falzluft eingeschränkt ist, ist eine Nachjustierung der 3-D verstellbaren Bänder als Problemlösung zu testen
- Dazu die Bänder nach Herstellerangaben so verstellen, dass der Fensterflügel wieder optimal im Fensterrahmen sitzt
- Die Bänder sind wartungsfrei

4. Kontrolle Schließfunktion und Schließereinstellung

- Es ist stichprobenhaft zu kontrollieren ob der Schließer das Fenster aus jeder Position zwischen 10° und 90° Öffnungswinkel schließt
- Die Schließzeit sollte bei 90° etwa 5 Sekunden (± 2 Sekunden) betragen
- Ist dies nicht der Fall, ist der Schließer nach Herstellerangaben nachzustellen
- Der Schließer ist wartungsfrei

5. Austausch von Dichtungen und Aufschäumern

- Unvollständige oder beschädigte Dichtungen müssen komplett ausgetauscht werden. Es sind die gleichen Dichtungsprofile oder durch den Klassifizierungsbericht abgedeckte Alternativen zu verwenden
- Dichtungen sollten über den Hersteller bezogen werden
- Die aufschäumenden Streifen im Rahmen und Flügel sind ebenfalls auf Vollständigkeit zu prüfen und Fehlstellen bzw. Ablösungen zu ersetzen

Wartungs- & Pflegeanleitung

von Feuerschutzabschlüssen des Typs:

TSH feuerhemmendes Brandschutzfenster mit Öffnungsflügel
nach harmonisierter Produktnorm DIN EN 16034, KB 17-001750

6. Glasanschluss und Austausch von Glasscheiben

- Der Glasanschluss und die Glasscheibe ist beidseitig auf evtl. Schäden zu prüfen
- Reparaturen des Glasanschlusses oder der Austausch von Glasscheiben sollte nur von einem Fachunternehmen ausgeführt werden
- Es sind nur durch den Klassifizierungsbericht abgedeckte Gläser einzusetzen. Diese sollten über den Hersteller bezogen werden

7. Feststellanlagen

- **ACHTUNG:** Feststellanlagen an Außenelementen dürfen in Deutschland nur mit vorheriger Genehmigung der Baubehörde montiert werden. Dazu ist der Hersteller zu Rate zu ziehen
- Bei Feststellanlagen ist ein Wartungsvertrag und die Dokumentation der Wartungsintervalle gesetzlich vorgeschrieben
- Eine Wartung sollte nur von einem zertifizierten Fachbetrieb/ Person durchgeführt werden
- Die Vorgaben aus dem Verwendbarkeitsnachweis der Feststellanlage sind genau zu beachten